



Doküman No : FR.810.094		Revizyon No: 005		Yürürlük Tarihi : 16.12.2022		Sayfa No: 1/6	
1-Tesis ve İşletici bilgileri (Adres, Tel, Faks, E.Posta)				2-Talep Edilen İşlem			
BORU HATLARI İLE PETROL TAŞIMACILIĞI A.Ş SİLİVRİ İŞLETME MÜDÜRLÜĞÜ				<input checked="" type="checkbox"/> Yeni Tesis Sertifikalandırma <input type="checkbox"/> İşletici Değişikliği <input type="checkbox"/> Sertifika Yenileme <input type="checkbox"/> Seyir Yrd.Değişikliği <input type="checkbox"/> Seyir.Yrd.Konum Değişikliği <input type="checkbox"/>			
3-Tesisin Bulunduğu Bölge Liman Bşk./ Belediye				4-Tesisin Koordinatları (Enlem / Boylam)			
İstanbul Bölge Liman Başkanlığı/ Silivri Liman Başkanlığı				41°05.590' N - 028°10.895' E			
5-Tesisin İşlevi				6-Tesisin Bulunduğu Bölge			
<input type="checkbox"/> Konteyner <input type="checkbox"/> Kuru Dökme Yük <input type="checkbox"/> Bahkçı Barınağı <input checked="" type="checkbox"/> LPG / LNG Terminali		<input type="checkbox"/> Petrol Rafineri <input type="checkbox"/> Balık Çiftliği <input type="checkbox"/> Kimyevi Yük <input type="checkbox"/> Deşarj Hattı		<input type="checkbox"/> Feribot <input type="checkbox"/> Yat Limanı <input type="checkbox"/> Yolcu Limanı <input type="checkbox"/> Tersane		<input checked="" type="checkbox"/> Özel İdare <input type="checkbox"/> Serbest Bölge <input type="checkbox"/> Organize San. Bölgesi <input type="checkbox"/> Turizm Tahsisli	
<input type="checkbox"/> Tarım Bakanlığı Tahsis							
7- Bölgede Bulunan Tesisler ve Seyir Yardımcıları				8-Tesise ait Belgeler			
Silivri Tali Mendirek Feneri ve Silivri Ana Mendirek Feneri bulunmaktadır.				<input type="checkbox"/> Vaziyet Planı <input type="checkbox"/> Yerleşim Planı <input type="checkbox"/> Sertifikalar			
<input checked="" type="checkbox"/> Kuruluşumuz Formları <input checked="" type="checkbox"/> Harita <input type="checkbox"/>							
9-Tesisin Hizmet Verdiği Deniz Vasıtaları							
<input type="checkbox"/> Feribot/Yolcu <input type="checkbox"/> Ro-Ro Gemisi <input type="checkbox"/> Dökme Yük Gemisi <input type="checkbox"/> Genel Kargo Gemisi		<input type="checkbox"/> Petrol / Ürün Tankeri <input type="checkbox"/> Kimyasal Tanker <input type="checkbox"/> Sıvılaştırılmış Gaz Gemisi <input type="checkbox"/> Konteyner Gemisi		<input type="checkbox"/> Yat <input checked="" type="checkbox"/> Hizmet Tekneleri			
10- Seyir Yrd.Konumu	Boy (m)	En /Çap (m)	Su Derinliği (min / max)	Koordinatları		Yükseklik Denizden (m)	
Seçiniz							
Seçiniz							
Seçiniz							
Seçiniz							
Seçiniz							
Seçiniz							
Seçiniz							
Seçiniz							
Seçiniz							
11- Tesiste Bulunan Seyir Yardımcıları	Koordinatlar N E		Fener Cihazı Marka /Işk.Menzil	Çalışma Periyodu/Ritmi		Enerji Türü	
Şamandıra	41°02.835'	028°10.917"	5 Mil	VQ(6)+LF1 10s		Güneş Enerjisi	
Şamandıra	41°03.213'	028°10.904"	5 Mil	VQ(9) 10s		Güneş Enerjisi	





Doküman No :	Revizyon No:	Yürürlük Tarihi :	Sayfa No:			
FR.810.094	005	16.12.2022	2/6			
12- Fener Kule Yapısı	Kule Boyu (cm)	Kule Çapı (cm)	Yerden Yükseklik(cm)	Denizden Yükseklik(m)	Coğ. Gör.(M)	Renk/Balisaj
<i>Seçiniz</i>						
<i>Seçiniz</i>						
<i>Seçiniz</i>						
<i>Seçiniz</i>						
<i>Seçiniz</i>						
13- Bıkm Kule Yapısı	Kule Boyu (cm)	Kule Çapı (cm)	Yerden Yükseklik(cm)	Denizden Yükseklik(cm)	Coğ. Gör.(M)	Renk/Balisaj
<i>Seçiniz</i>						
<i>Seçiniz</i>						
<i>Seçiniz</i>						
<i>Seçiniz</i>						
<i>Seçiniz</i>						
14- Şamandıra Özellikleri	Kule Çapı (cm)	Kule Yüksek. (cm)	Şamandıra Çap/Renk/Tepelik	Denizaltı Takımları Özellikleri (Tonoz(kg)/Zincir Boy-Kalınlık)		
Batı Kardinal Şamandırası	75	600	Sarı / Sivri Uçları Birbirine Bakan 2 Adet Siyah Koni			
Güney Kardinal Şamandırası	75	600	Sarı/ Sivri Uçları Aşağı Bakan 2 Adet Siyah Koni			
<i>Seçiniz</i>						
<i>Seçiniz</i>						
<i>Seçiniz</i>						

## 15- Seyir Yardımcıları Fotoğrafları



Güney Kardinal Şamandırası



Batı Kardinal Şamandırası





Doküman No : FR.810.094	Revizyon No: 005	Yürürlük Tarihi : 16.12.2022	Sayfa No: 3/6
----------------------------	---------------------	---------------------------------	------------------

## 16-Risk Değerlendirme

		Önce	Sonra						
1-	Tesisin Kapasitesi Planlanan/Gerçekleşen (Sayı/Tonaj)	<input type="checkbox"/>		ETKİ	ŞİDDETLİ 3	3	6	9	
2-	Bölgenin Meteorolojik Verileri (Rüzgar, Dalga, Akıntı vb.yıl ort.)	<input checked="" type="checkbox"/>	4		2	ORTA 2	2	4	6
3-	Kılavuzluk & Römorkaj Hizmetleri Bilgileri	<input type="checkbox"/>				ZAYIF 1	1	2	3
4-	Mevsimsel faktörler, Arka Fon Yapısı, Şehir Işıkları vb etkenlerin görünüm mesafesine etkisi	<input checked="" type="checkbox"/>	4	2		Düşük 1	Orta 2	Yüksek 3	
5-	Deniz Trafik Yoğunluğu, Tipi, Ölçüsü, Önlemleri	<input checked="" type="checkbox"/>	6	4		OLASILIK			
6-	Yerel Batimetri Değerlendirmesi	<input type="checkbox"/>							
7-	Bölgede Tehlikeli Yük Liman ve Gemi Trafığı	<input type="checkbox"/>			Kabul Edilemeyen Risk Seviyesi	34-36			
8-	Bölgede Bulunan Tesisler ve Seyir Yardımcıları	<input checked="" type="checkbox"/>	4	2	Alınacak tedbir ile Kabul Edilebilir Risk Seviyesi	35-18			
9-	VTS Hizmetleri, aktif trafik yönetimi, GNSS İst. ve Pilotaj	<input checked="" type="checkbox"/>	4	2	Kabul Edilebilir Risk Seviyesi	17-6			
10-	Kısıtlı alanların varlığı (Askeri-tarihi bölge, kritik tesis vb.)	<input checked="" type="checkbox"/>	4	2					
11-	Tesis Bölgesindeki Engeller (Topuk, Sığlık, Batık vb. tehlikeler)	<input type="checkbox"/>			Risk Değerlendirmesi	Değişiklikten Önce	Değişiklikten Sonra		
12-	Meteorolojik görünürlük (coğrafi engel, min.görünürlük) (M)	<input type="checkbox"/>				26	14		
13-	Mevsimsel ek tedbir gereksinimi (Dalış bölgesi, plaj, sörf vs.)	<input type="checkbox"/>							
14-	Diğer Değerlendirmeler	<input type="checkbox"/>							
Toplam			26	14					

## 17-Risk Raporu

- 2 - Bölgede 3-7 bofor muhtelif rüzgarları hakimdir.  
 4 - Tesisin bulunduğu bölgenin arka fonunda şehir ışıkları bulunmaktadır.  
 5 - Tesisin bulunduğu bölgede deniz trafiği mevcuttur.  
 8 - Tesis bölgesinde Kuruluşumuza ait Silivri Tali Mendirek Feneri ve Silivri Ana Mendirek Feneri bulunmaktadır.  
 9 - Bölge Kuruluşumuz İstanbul VTS sınırları içerisinde almaktadır.  
 10-BOTAŞ'a ait doğal gaz depolama alanının haritalarda yasaklı alan olarak işaretlenmiş ve sadece firmaya ait deniz vasıtaları kullanmaktadır.







Doküman No :	Revizyon No:	Yürürlük Tarihi :	Sayfa No:
FR.810.094	005	16.12.2022	4a/6

## 18-Değerlendirmeler

BOTAŞ Silivri İşletme Müdürlüğü tarafından 08.06.2023 tarihli ve 283 numaralı e-devlet başvuru yazısına ile sertifika yenileme talebinde bulunulmuştur.

Kuruluşa ait dosya incelendiğinde;

- 13.09.2018 tarihinde Sertifika talebi ile Kuruluşumuza başvuruda bulunulmuştur.
- 25.10.2018 tarihinde 57449 sayılı yazı ile işleticiye yapılması gereken işlemler bildirilmiştir.
- 08.02.2019 tarihinde son kontrol talep yazısı ile Kuruluşumuza başvuru yapılmıştır.
- 22.03.2019 tarihli ve 16438 sayılı yazımız ile düzenlenen sertifikalar firmaya bildirilmiştir.
- 22.03.2019 tarihli ve 16993 sayılı yazı ile SHOD bildirim yapılmıştır.

BOTAŞ Silivri Müdürlüğü tarafından sertifika talebine istinaden Başkanlığımız Personeli Mustafa BAY ve Selçuk TABAN ile 12.07.2023 tarihinde tesiste yapılan incelemede;

- Tesise ait 1 adet Güney Kardinal Şamandırası, 1 Adet Doğu Kardinal Şamandırası ve 4 adet ölçüm şamandırası (14.08.2023 tarihinde sertifika verilmiştir) bulunduğu,
- Dp1 platformunda 2 adet sis düdük, 2 adet 3 mil Kırmızı fener cihazı, 2 adet 10 mil Beyaz fener cihazının exproof olduğu ve montaj işlemleri devam ettiği,
- Dp2 platformunda 2 adet sis düdük, 2 adet 3 mil Kırmızı fener cihazı, 2 adet 10 mil Beyazfener cihazının exproof olduğu ve montaj işlemleri devam ettiği görülmüştür.
- Tesis faaliyeti 2 Adet Platform ile karadan gaz depolama sahasına ve gaz depolama sahasından karaya transfer yapılması,
- Tesiste görülen trafik hareketinin tesiste yapılan çalışmaya ait personel ve malzeme nakli için kullanılan deniz vasıtaları olduğu,
- Silivri Liman Başkanlığı'nın 25.08.2023 tarihli ve 1363768 sayılı yazı ile deniz trafiğine yasaklı alan, SHOD'a ve Kuruluşumuza bildirilmiştir.

Bu kapsamda;

- Güney Kardinal Şamandırası ve Doğu Kardinal Şamandırasının coğrafi görünümü yeterli olmadığı ve belirtilen yasaklı alanın içinde işlevsiz hale gelmesinden **ihtiyaç olmadığından faaliyetlerinin kalıcı olarak durdurulması** ve Başkanlığımıza bildirilmesi ,

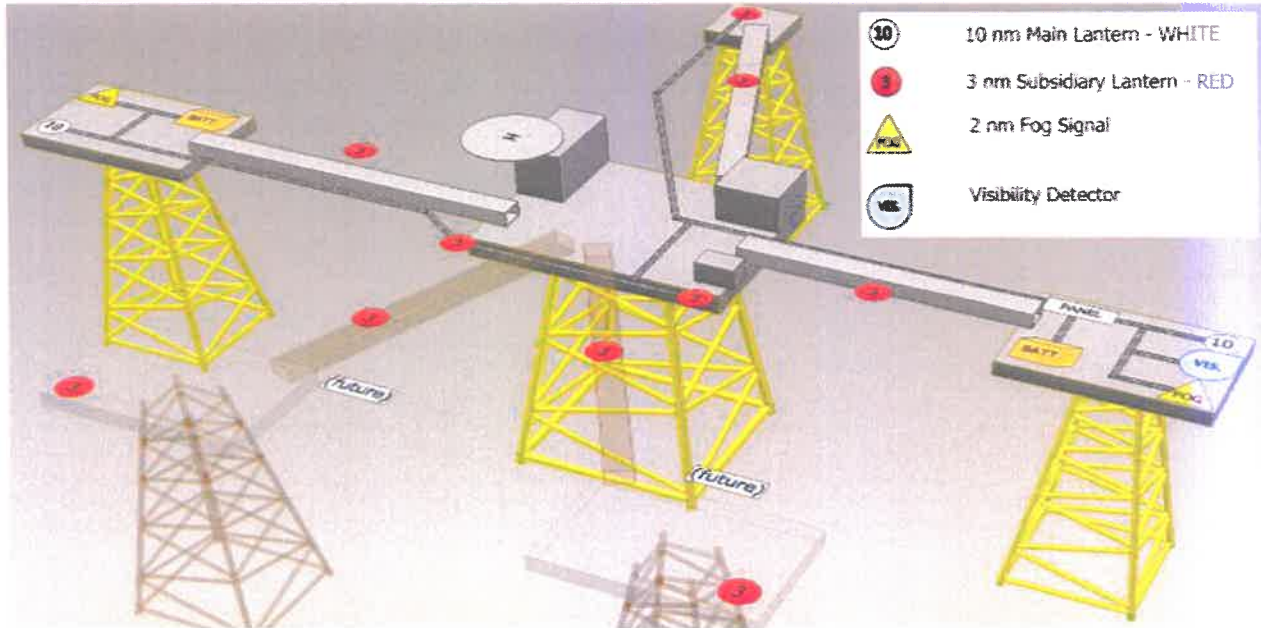
**-IALA G1162' de belirtildiği üzere Dp1 ve DP2 platformlarında bulunan fener cihazlarının beyaz olanları MO(U) W (ş0.5,k0.5)x2, ş1, k11,5 ve kırmızı olan MO(U) R (ş0.5,k0.5)x2, ş1, k11,5 periyotlarında birbirleriyle senkronize olacak şekilde çalıştırılması ,**

**-Dp1 ve DP2 platformlarında bulunan Sis Düdük cihazlarının MO (U) 30 sn (se0.75, su1)x2, se2.5, su 24 çalışma periyotlarında çalıştırılması,**

- Silivri Liman Başkanlığı'nın 25.08.2023 tarihli ve 1363768 sayılı yazıda bahsi geçen alanın markalanması için yüzer seyir yardımcılarının sayısında görülen lüzum üzerine revize yapılmış olup;

-16.10.2023 tarihli ve 228889 sayılı yazımız ekinde gönderilen seyir yardımcılar analiz formunun 5b ve 5c sayfalarındaki platform üzerine verilen fener kulelerinin iptaline ve yüzer seyir yardımcılarının sayfa 5a' da belirtilen özelliklerde tesis edilmesinin uygun olacağı değerlendirilmiştir.

**Bu doğrultuda seyir yardımcılarının revize hali 4b' de tesis edilmesine müteakip son kontrol yapılması için Kuruluşumuza başvuruda bulunulmasının uygun olacağı değerlendirilmiştir.**



IALA Guideline G1162 The Marking of Offshore Man-made Structures Edition 1.1





Doküman No :

FR.810.094

Revizyon No:

005

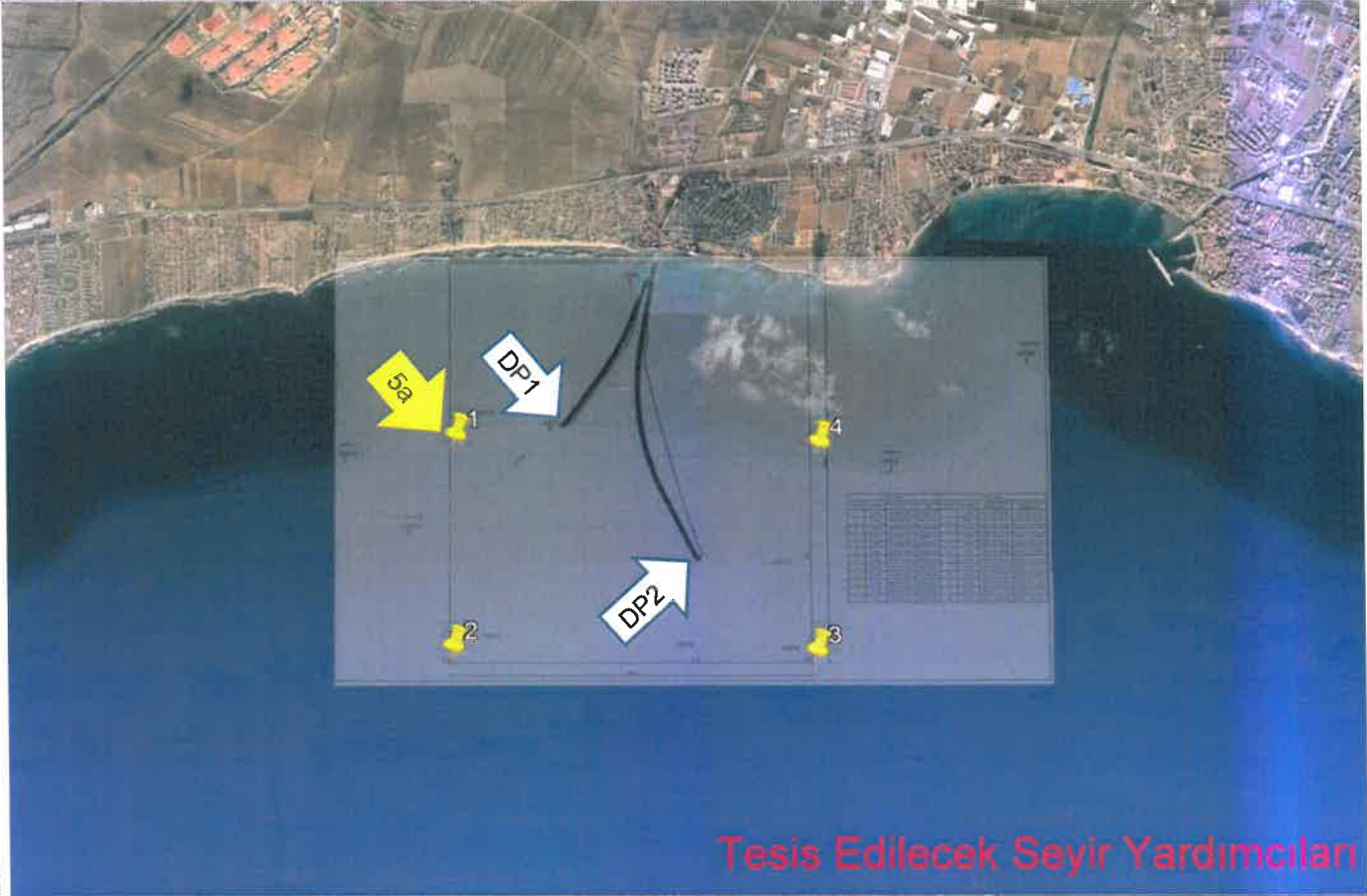
Yürürlük Tarihi :

16.12.2022

Sayfa No:

4b/6

## 18-Değerlendirmeler

T.C. ULAŞTIRMA VE  
ALTYAPI BAKANLIĞI  
Eğil Kuruluşudur.Beylerbeyi Mahallesi Abdullahğa Caddesi 16/A 34676 Üsküdar/İSTANBUL  
Tel: 0216 531 40 00 Faks: 0216 342 77 76  
e-Posta: info@kiyiemniyeti.gov.tr

Bu belge, güvenli elektronik imza ile imzalanmıştır.

Doğrulama Kodu: 7CB88C92-7345-4693-B2F7-F2FC05B77569

Doğrulama Adresi: <https://www.turkiye.gov.tr/kiyi-emniyeti-ebys>





Doküman No :

FR.810.094

Revizyon No:

005

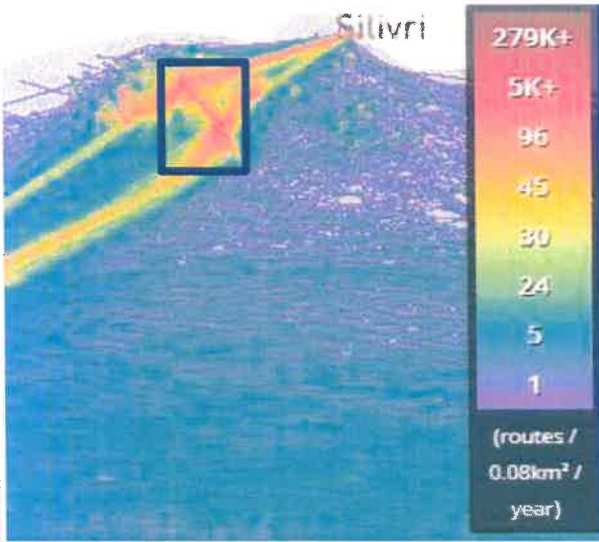
Yürürlük Tarihi :

16.12.2022

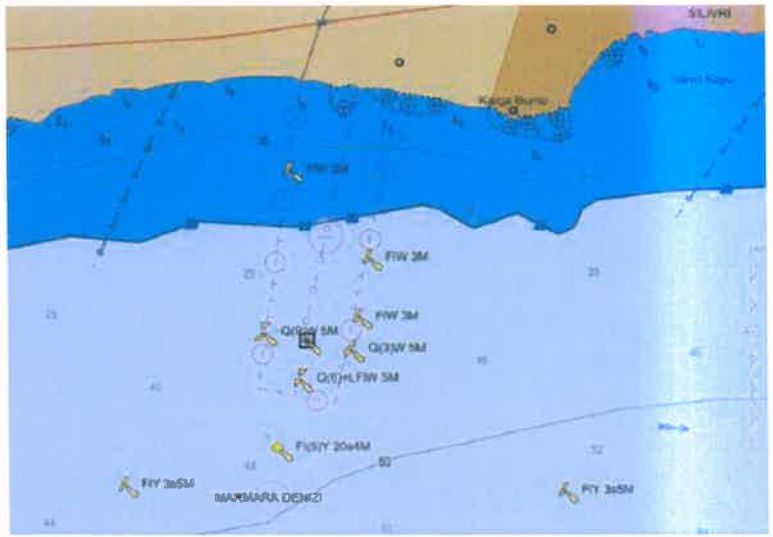
Sayfa No:

4c/6

## 18-Değerlendirmeler



TRAFİK YOĞUNLUĞU



HARİTA



DP1 Platformu



DP2 Platformu

Doküman No : FR.8.10.094	Revizyon No : 005	Yürürlük Tarihi : 16.12.2022	Sayfa No : 5a/6
19-Tesis Edilecek Seyir Yardımcısı Özellikleri		Fener Cihazı	
Seyir Yardımcısı	Coğrafi Görünüş (M)	Tepe/İkiz / Mücevviz (min.) M	Çalışma Periyodu ve Rihmi
1,0		3	FI(2) 4s 0,5, k1, 0,5, k2
Şamandıra Yapı Özellikleri		Şamandıra Tipi	Gergin
Gövde Rengi	Sarı	Kule Yüks. (min.cm)	162
Kule Rengi	Sarı	Kule Çapı (min.cm)	54
Tepelik	X, Süblimle 3 Boyutlu		

**Özel İşaret Şamandırası**

R= ŞAMANDIRA ÇAPI (Ø) : YÜZDÜRME HESAPLARI DOĞRULUSUNDA TESPİT EDİLMELİDİR.

HK=KULE YÜKSEKLİĞİ : (min.) 162 cm.

KR= KULE ÇAPI (Ø) : (min.) 54 cm.

X= TEPELİK İŞARETİ GENİŞLİĞİ : (min.) 0,25\*R cm.

Z= TEPELİK İŞARETİ YÜKSEKLİĞİ : (min.) 0,9\*X cm.

HT= BAĞLANTI KOLU YÜKSEKLİĞİ : (min.) 0,6\*X cm.

Y=TEPELİK İŞARETİ KOL GENİŞLİĞİ : (min.) 0,15\*X cm.

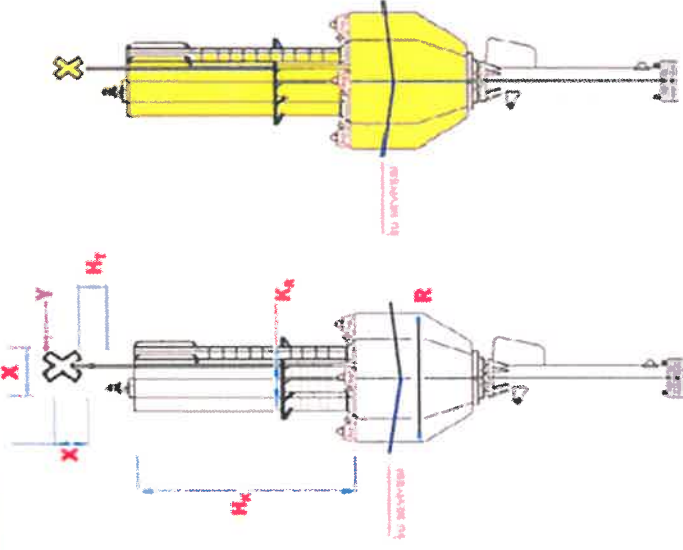
ŞAMANDIRA GÖVDE RENGİ / KODU: SARI (RAL 1023)

KULE RENGİ / KODU: SARI (RAL 1023)

RADAR REFLEKTÖR : BULUNMASI GEREKLİDİR

REFLEKTE (YANSITICI) METERYAL : REFLEKTE BANT VEYA BOYA TAVSİYE EDİLİR

No.lu	Koordinatları (WGS 84)		Tepe/İkiz / Mücevviz (min.) M
	N	E	
1 No.lu	41° 03.449'	028° 10.214'	
2 No.lu	41° 02.471'	028° 10.198'	
3 No.lu	41° 02.449'	028° 12.307'	
4 No.lu	41° 03.411'	028° 12.330'	



KULE, STABİLİTE ve RÜZGAR YÜKÜ DİKKATE ALINARAK SİLİNDİR YAPI TAVSİYE EDİLİR

HT = ÜST İŞARET BAĞLANTI KOLU FENER ÜST NOKTASI BAZ ALINIR

R = SAMANDIRA ÇAPI STABİLİTE VE YÜZDÜRME HESAPLARINA GÖRE TESPİT EDİLMELİDİR

X = TEPELİK İŞARETİ UÇ BOYUTLU VE TABAN GENİŞLİĞİ ŞAMANDIRA ÇAPININ 1/4 'Ü OLMALIDIR

GÜNEŞ PANELE KULLANILACAK İSE GÖRÜŞ AÇISINA ( maks.) 45° AÇI İLE MONTE EDİLMELİDİR

**TESİS EDİLECEK SEYİR YARDIMCILARINDA AŞAĞIDAKİ İTİFA KURALLARININ KAYIEMNİYETİ GENEL MÜDÜRLÜĞÜNDEN İZİN ALINMADAN KULLANILMASI İZİNLENMEMİŞTİR.**

Renk ve görünüm hesapları: Guideline 1094, Kullanılacak fener cihazları: aydınlatma ölçümleri Recommendation E200-1 / E200-2 / E200-3, ışık kaynağı

Guideline 1043, karakteri Guideline 1116 ve E-110, Yüzer seyir yardımcısı dinamik stabilite hesapları: Guideline 1099, Kullanılacak denizaltı

takımlarının hesap ve ölçüleri Guideline 1066, bağlama hesapları E-107 ve polietilen şamandıraların IALA 1006 kriterlerine uygun olmasıdır.

Görevli Personel		Görevi	Adı Soyadı	İmza
Hazırlayan	Sicil No.	52517	MUSTAFA BAY	
Hazırlayan	Tekniker	52520	SEÇKİN TABAN	
	Teknisyen	50893	ŞUBE MÜDÜR V. ÖNDER SARIOĞLU	
	Rapor Tarihi	25.12.2023		



Boğaziçi Mahallesi Abdülhak Şahin Caddesi 16/A 34676 ÜSKÜDAR/İSTANBUL  
Tel: 0212 531 40 00 Faks: 0212 842 77 76  
e-Posta: info@kayiemniyeti.gov.tr

Bu belge, güvenli elektronik imza ile imzalanmıştır.