



SİLİVRİ YUSUF SARİBEKİR MESLEKİ VE TEKNİK ANADOLU LİSESİ MATBAA ALANI DÖNER SERMAYE İŞLETMESİ

Kurumsal Kimlik



Kartvizit



Antetli Kağıt



Afiş



Cepli Dosya



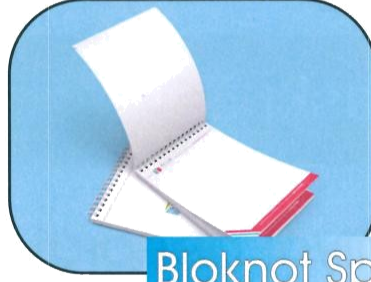
Broşür



Katalog



Bloknot Tutkallı



Bloknot Spiralli



Piramit Takvim



Duvar Takvim

Okul



Torba Zarf



Diplomat Zarf



Staj Defteri



Matbu Evraklar



Ürün Adı : **Jumbo Kağıt Havlu**

Ürün özellikleri : 6 Adet Rulo Kağıt Havlu /4kg (1 Paket)



Ürün Adı : **Ekstra Mini Jumbo Tuvalet kağıdı**

Ürün özellikleri : 12 Adet Rulo Tuvalet Kağıdı / 4kg (1 Paket)



Ürün Adı : Çift Kişilik Okul Sıra Takımı

Ürün Toptan Fiyatı: 2500+kdv

Ürün özellikleri :

Metal iskeleti 30x30x1,5 mm kutu profil kullanılmıştır. Oturak ,sırtlık ve tabla kısımları kayından oluşur. Çizilmelere , darbeye, neme ,suya ve kırılmaya karşı dirençlidir. Ayak kısımlarında plastik pabuçlar kullanılmaktadır. Metal kısımları elektrostatik toz boya ile boyanmaktadır. Üst tabla ve oturak malzemesi; Masif Kayındır. Tüm ahşap kısımları ipek mat vernik yapılmıştır. Konforlu ,ergonomik kaliteli ve sağlam okul sıraları üretimi yapmaktayız

Kullanım şartı :Okul sınıf ortamı

Satış şartları : İstanbul İl Milli Eğitim Müdürlüğü Talepleri üzerine

Üretim Ulaşım Şartları: Ürünün nakliyesi alıcıya aittir.



Ürün Adı : Öğretmen Masası

Ürün Toptan Fiyatı:4500 +kdv

Ürün özellikleri :

Genişlik :120 cm Derinlik :44 cm Yükseklik: 71 cm

Metal iskeleti 30x30x1,5 mm kutu profil kullanılmıştır. Üst tabla , yan tablaları ve ön tablaları 18 mm kayın veya bambu desenli melamin kaplı yonga levhadır. Ayak kısımlarında 30x30 plastik pabuçlar kullanılmaktadır. Metal kısımları elektrostatik toz boya ile boyanmaktadır. Kaliteli ve sağlam öğretmen kürsüsü üretimi yapmaktayız

Kullanım şartı :Okul sınıf ortamı

Satış şartları : İstanbul İl Milli Eğitim Müdürlüğü Talepleri üzerine

Üretim Ulaşım Şartları: Ürünün nakliyesi alıcıya aittir.



Ürün Adı : Camlı Sınıf Dolabı

Ürün Toptan Fiyatı: 8000 +kdv

Ürün özellikleri :

Yükseklik :176 cm Derinlik :40 cm Uzunluk : 90 cm

18 mm kalınlığında kayın veya bambu desenli melamin kaplı yonga kullanılarak üretilmiştir. Kenar bandı 1mm PVC kullanılmaktadır. Kullanılan malzemelerin tamamı 1. Kalite 1. Sınıf malzemedir. Dolap altına baza yada 30x30x1,5 mm profil ayaklıdır. Dolap arkası 3 mm yonga levhadır. Her kapak silindir kilitli ve düğme kulpludur.

Kullanım şartı :Okul sınıf ortamı

Satış şartları : İstanbul İl Milli Eğitim Müdürlüğü Talepleri üzerine

Üretim Ulaşım Şartları: Ürünün nakliyesi alıcıya aittir.



Ürün Adı : 10 Gözlü Öğretmen Dolabı

Ürün Toptan Fiyatı: 12000 +kdv

Ürün özellikleri :

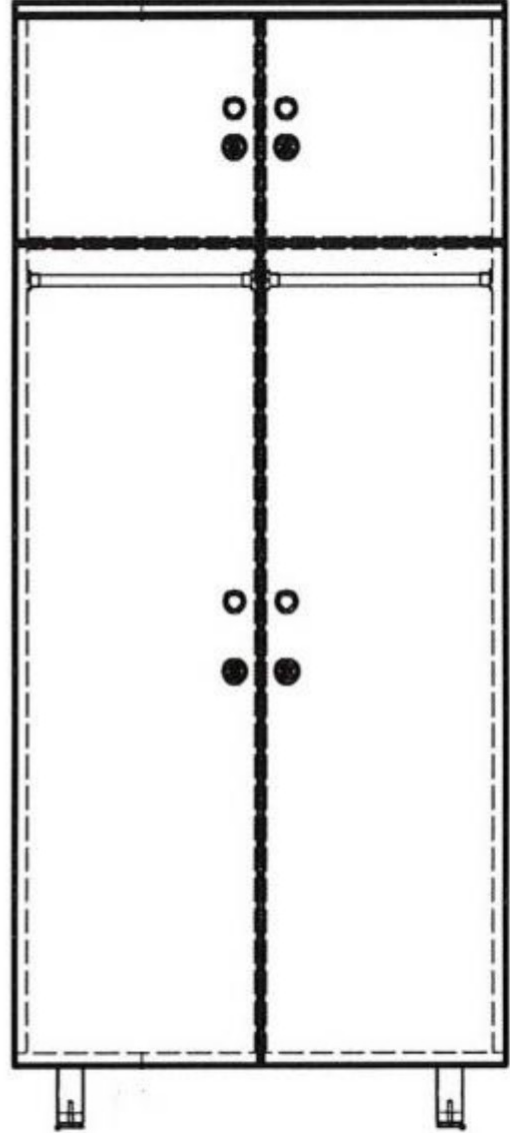
Yükseklik :190 cm Derinlik :40 cm Uzunluk : 80 cm

18 mm kalınlığında kayın veya bambu desenli melamin kaplı yonga kullanılarak üretilmiştir. 10 kapalıdır. Her kapakta silindir kilit vardır. Kenar bandı 1mm PVC kullanılmaktadır. Kullanılan malzemelerin tamamı 1. Kalite 1. Sınıf malzemedir. Dolap arkası 3 mm yonga levhadır. Dolap altına baza yada 30x30x1,5 mm profil ayaklıdır. Her kapakta silindir kilit ve düğme kulp bulunmaktadır.

Kullanım şartı :Okul sınıf ve Öğretmenler odası ortamı

Satış şartları : İstanbul İl Milli Eğitim Müdürlüğü Talepleri üzerine

Üretim Ulaşım Şartları: Ürünün nakliyesi alıcıya aittir.



Ürün Adı : Elbise Dolabı

Ürün Toptan Fiyatı: 8000 +kdv

Ürün özellikleri :

Yükseklik :192 cm Derinlik :42 cm Uzunluk : 80 cm

18 mm kalınlığında kayın veya bambu desenli melamin kaplı yonga kullanılarak üretilmiştir .Kenar bandı 1mm PVC kullanılmaktadır. Kullanılan malzemelerin tamamı 1. Kalite 1. Sınıf malzemedir. Dolap altına baza yada 30x30x1,5 mm profil ayaklıdır. Dolap arkası 3 mm yonga levhadır. Her kapakta silindirik kilit ve düğme kulp bulunmaktadır.

Kullanım şartı :Okul sınıf ve Öğretmenler odası ortamı

Satış şartları : İstanbul İl Milli Eğitim Müdürlüğü Talepleri üzerine

Üretim Ulaşım Şartları: Ürünün nakliyesi alıcıya aittir.



Ürün Adı : Ahşap Oyuncak Araba

Ürün özellikleri Yükseklik :9 cm Uzunluk : 16 cm Kalınlık : 2 cm

Kavrayıcı geliştirme oyuncacı: yaratıcı araba şekli, bebeğin dikkatini çekmek , kavrama geliştirme oyuncacı, bebeğin kapma ve tutma yeteneğini eğitmeye yardımcı olabilir.

Kullanım şartı :Okul kreşlerinde ve anasınıflarında

Satış şartları : İstanbul İl Milli Eğitim Müdürlüğü Talepleri üzerine

Üretim Ulaşım Şartları: Ürünün nakliyesi alıcıya aittir

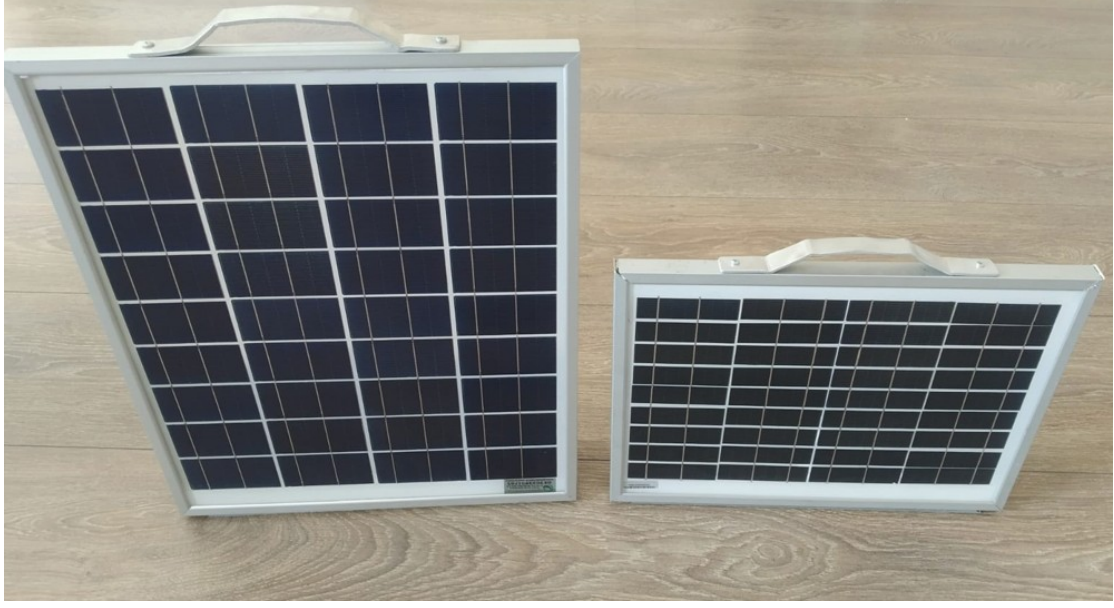


SİLİVRİ YUSUF SARIBEKİR MESLEKİ VE TEKNİK ANADOLU LİSESİ
DÖNER SERMAYE İŞLETMESİ

GÜNAKIM ENERJİ PANELİ

Buluş tamam , Patent tamam, Sipariş bekliyoruz





Ürün Adı : **Güneş panelli güç kaynağı**

Ürün Toptan Fiyatı: Ürünün ebat ve elektriksel güç değerine göre değişkenlik gösterebilir.

Ürün özellikleri :

Aleminyum kompozit kasa (305*180*80)mm üzerine montajlı

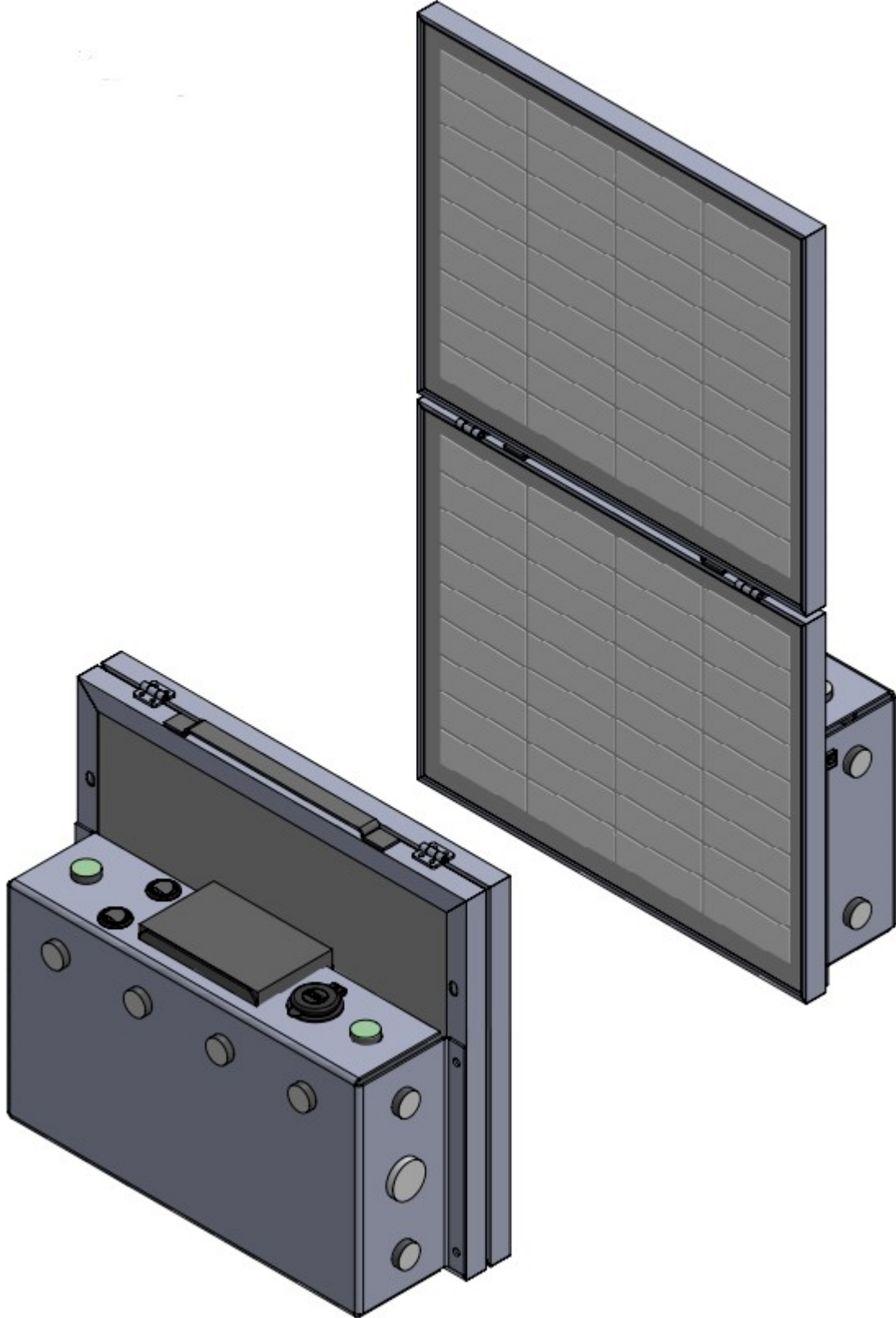
Ürün 10 saat sürede akü dolum kapasitesine , 84 Watt akü gücüne sahiptir. Pil gücüne göre değişim göstermekle beraberinde 3-4 telefonu şarj edebilme 10 saat aydınlatma çakmak özelliğine sahiptir

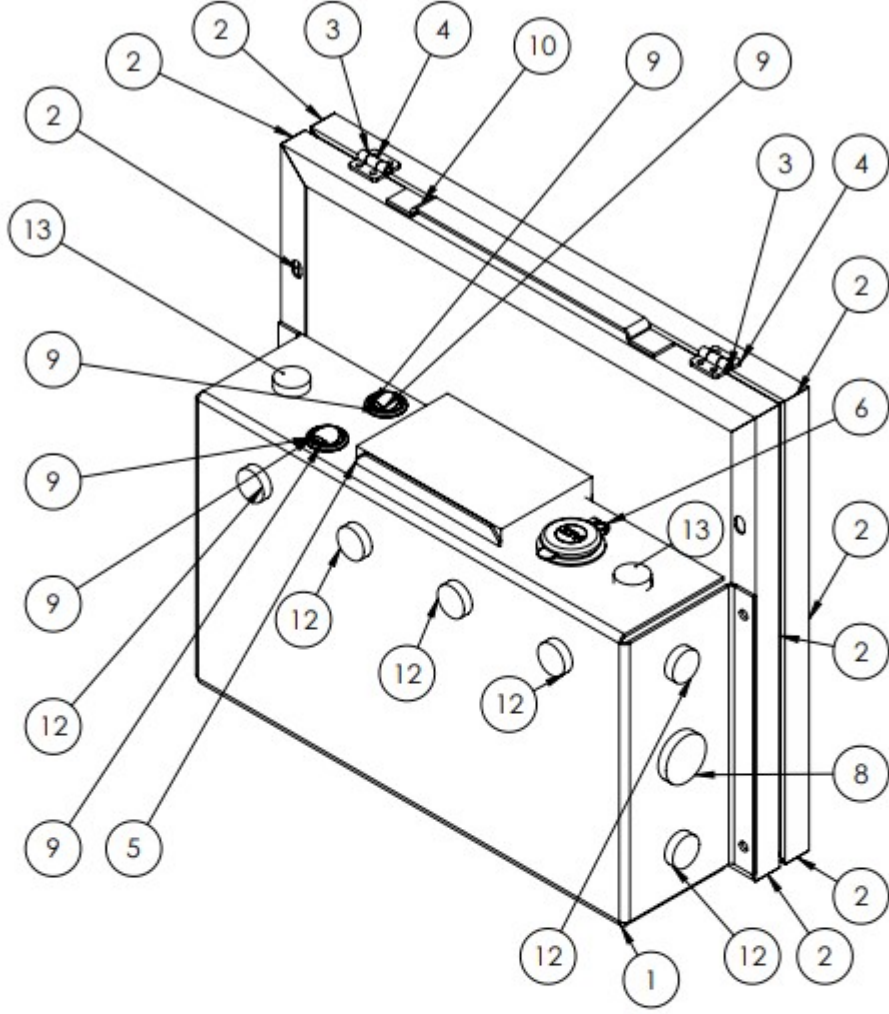
Kullanım şartı : Kamp , her türlü çadır, karavan ve evlerde aydınlatma ve powerbank amaçlı kullanılabilir.

Satış şartları : İstanbul İl Milli Eğitim Müdürlüğü Talepleri üzerine

Üretim Ulaşım Şartları: Ürünün nakliyesi alıcıya aittir.







ÖGE NO.	PARÇA ADI	MİKT.
1	SAC PANEL	1
2	Solar Panel 10W	2
3	MENTEŞE1	2
4	MENTEŞE2	2
5	SOLAR ŞARJ KONTROL	1
6	12V ÇAKMAK ÇIKIŞI	1
7	DC SOKET	1
8	SİREN	1
9	3 KADEMELİ ANAHTAR	2
10	KULP	1
11	AKU 12V 7AH	1
12	BEYAZ LED	8
13	YESİL LED	2

SİLİVRİ YUSUF SARİBEKİR MESLEKİ VE TEKNİK ANADOLU LİSESİ



SİLİVRİ MESLEKİ VE TEKNİK ANADOLU LİSESİ

Yeni Mah. Eren Yıldırım Sokak No:3/2 SİLİVRİ/İSTANBUL

Telefon: 0212 727 7979 Belgegeçer : 0212 727 1500

e-posta : 342255@meb.k12.tr

